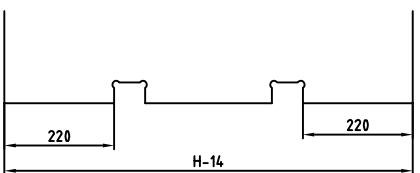


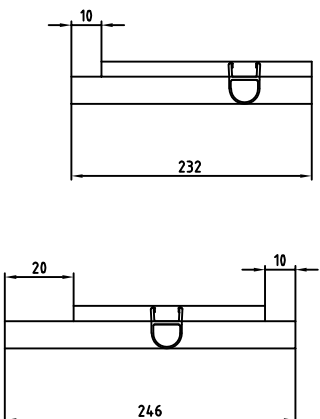
## Dichtungsbearbeitung: Seal machining:

Für Schlauchdichtung | for soft nose seal 74.158  
In Kombination mit Wasserabweiser | In combination with water disperser 74.017

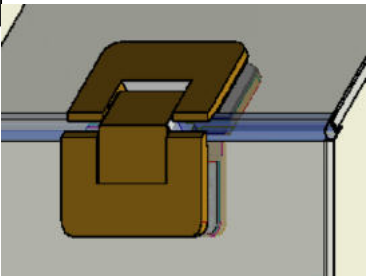
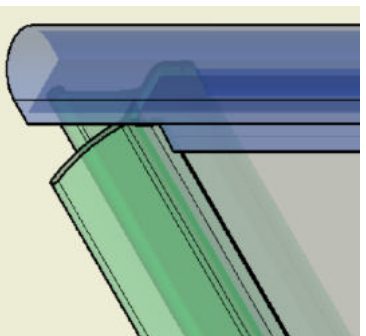
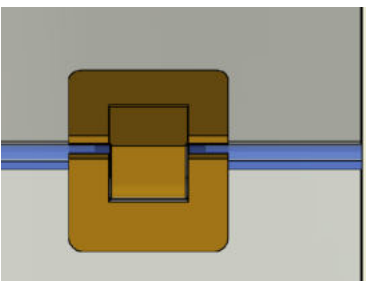
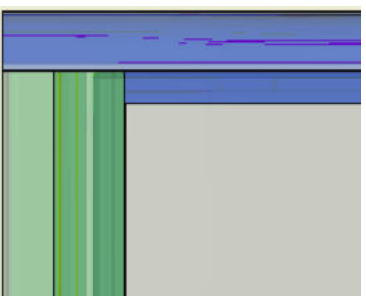
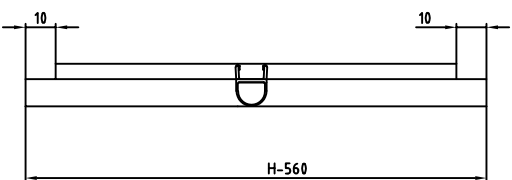
Oben  
Top



Unten  
Bottom



Mitte  
Middle



Detail Oben | Top

**Montageanleitung:  
Pendeltürband BF 134  
Band Glas/Glas 135°,  
mit Federmechanismus  
Art.-Nr.: 70.264**

### Mounting instruction:

**Double-action hinge BF 134  
Hinge Glass/glass 135°,  
with spring mechanism  
Art.-No.: 70.264**



#### Wichtige Informationen:

Glassstärke  
8 mm  
Tragfähigkeit (2 Bänder)  
40 kg

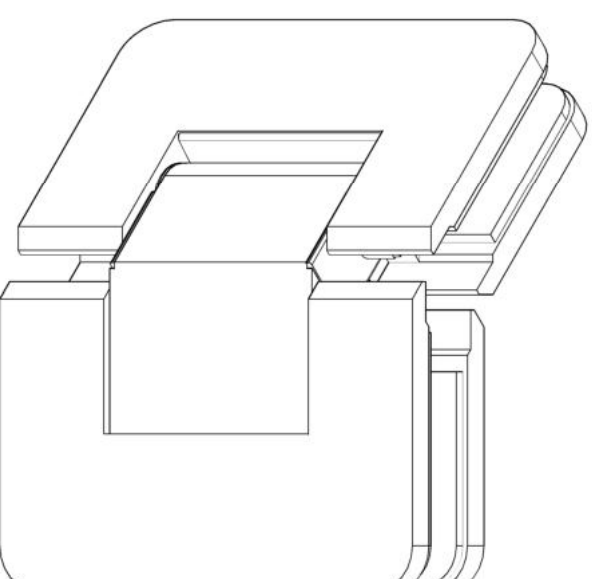
Vor der Montage Glasflächen  
mit handelsüblichem Glasreiniger  
im Bereich der Klemmflächen reinigen.  
Keine Verdünnung verwenden.

#### Important information:

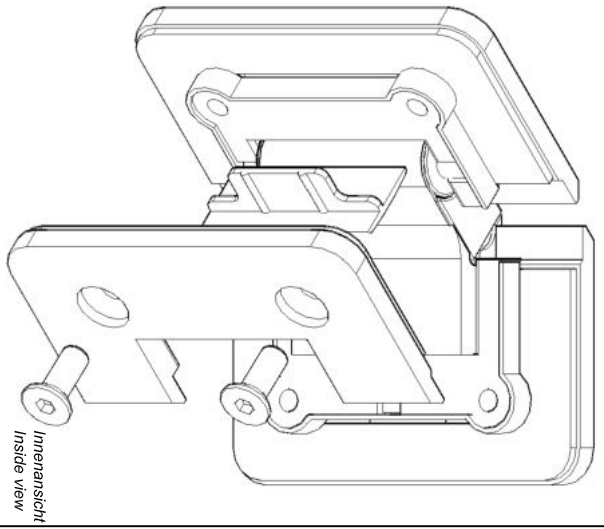
Glass thickness  
8 mm  
Load capacity (2 hinges)  
40 kg

All glass clamping areas are to  
be cleaned with standard glass  
cleaning products prior to installation.  
Do not use thinners.

Lieferumfang:  
Scope of delivery:

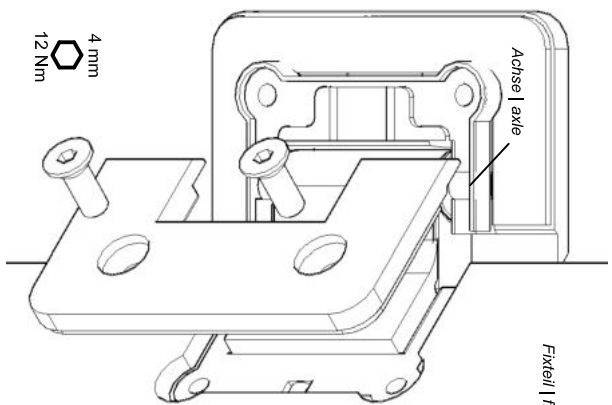


**1. Vorbereitung des Pendeltürbandes:**  
Preparing the double action hinge:



Innenansicht  
 Inside view

**2. Montage am Fixteil:**  
Assemble to the fixed panel:



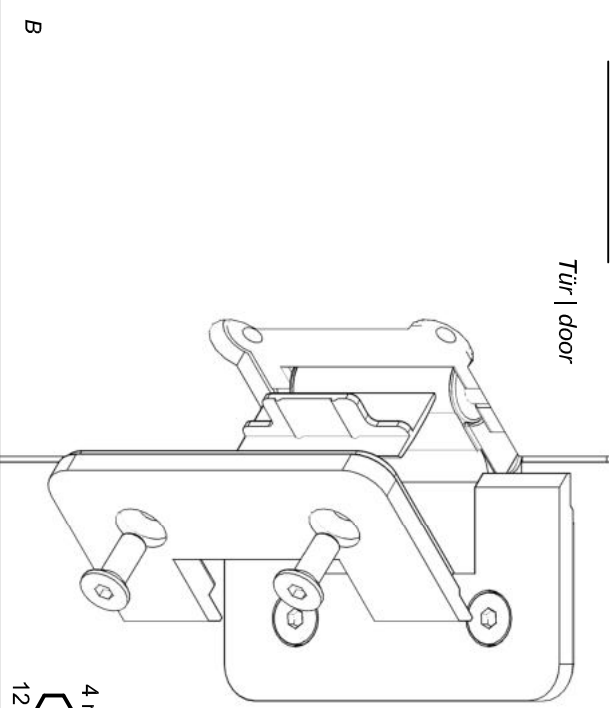
Achse | axle

Fixteil | fixed panel

4 mm  
 12 Nm

Innenansicht  
 Inside view

**3. Montage an der Tür:**  
Assemble on door:



Tür | door

Fixteil | fixed panel

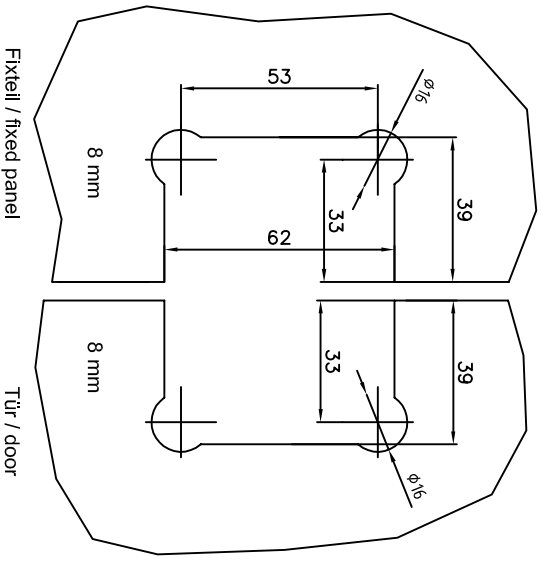
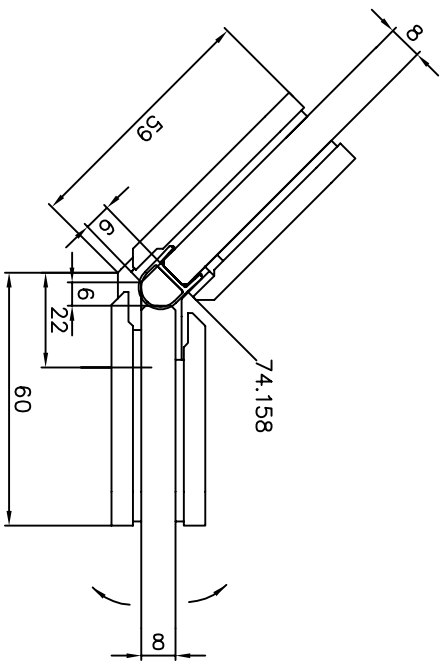
4 mm  
 12 Nm

Innenansicht  
 Inside view

B

**Glasbearbeitungen:**  
Glass preparations:

Glasstärke: 8 mm / mit Dichtung  
 Glass thickness: 8 mm / with seals



Fixteil / fixed panel

Tür / door